

# OULEMEI

## Инструкция по эксплуатации капсульной кофемашины.

Модель: OLM-KFB009



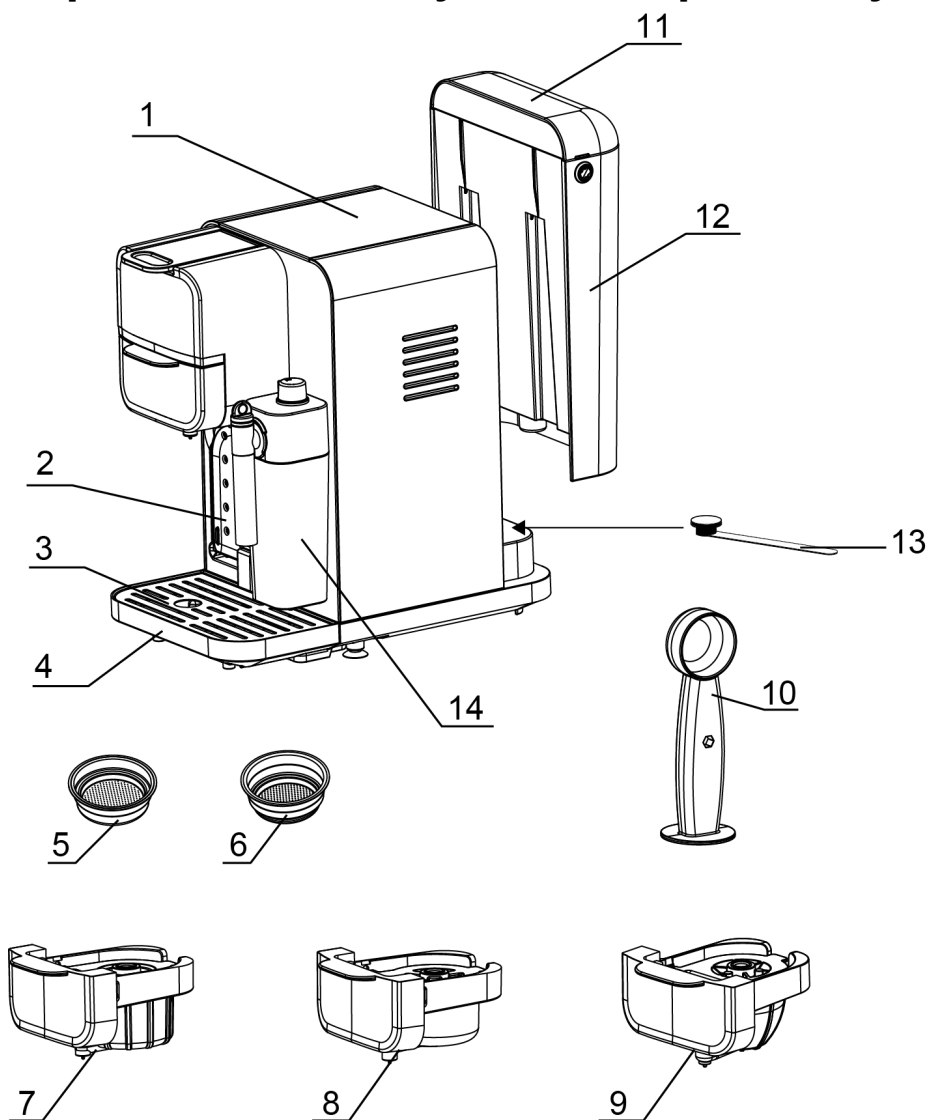
## **Введение продукта:**

Этот продукт представляет собой многофункциональную капсульную кофемашину из серии кофемашин компании. Данная кофемашина отличается высоким качеством и элегантным дизайном, кофе в ней получается насыщенным с большим количеством молочной пены, она проста в эксплуатации, безопасна и легко моется.

## **Функции:**

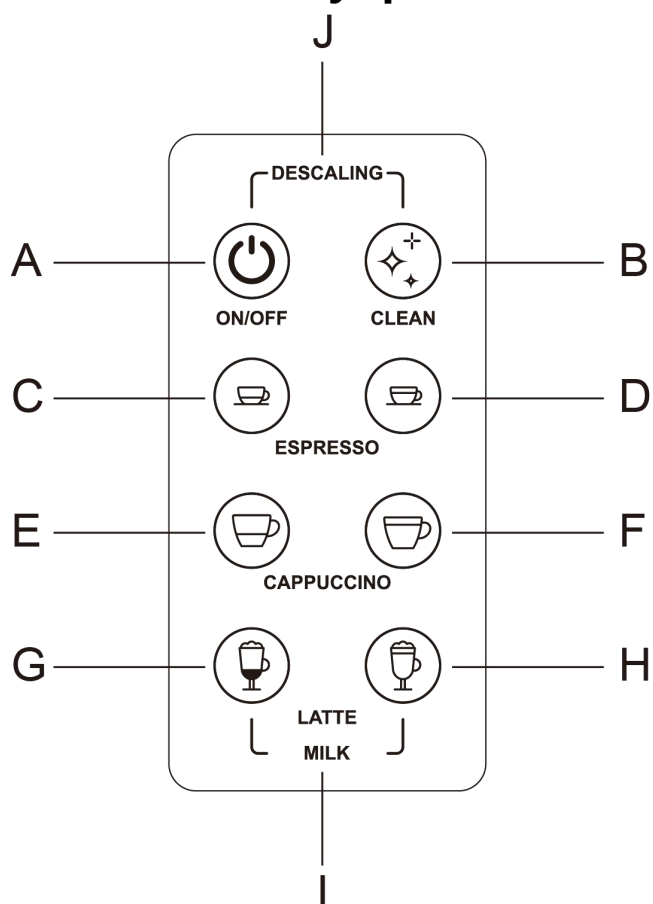
1. Съемный резервуар для воды и поддон для капель.
2. Вся кофемашина оснащена маленькими капсулами Nespresso, порошком эспрессо, мягкими пакетами для кофе, твердыми пакетами для кофе, капсулами Dolce Gusto, капсулами Lavazza и другими соответствующими компонентами для заваривания, чтобы удовлетворить различные потребности потребителей в кофе.
3. Компоненты заваривания выдвижного типа просты в эксплуатации и чистке.
4. Интеллектуальная система двойного нагрева NTC с контролем температуры контролирует температуру заваривания в режиме реального времени, чтобы улучшить эффект экстракции кофе.
5. Съемная система вспенивания молока.
6. Регулировка высоты чашки.

## Чертежи комплектующих и процесса установки



1. Сенсорные кнопки на верхней крышке
2. Держатель подставки
3. Подставка
4. Поддон для капель
5. Сетчатый фильтр 1
6. Фильтрующая сетка 2
7. Чашка для заваривания небольших капсул Nespresso
8. Чашка для порошкового заваривания
9. Чашка для заваривания Fun Capsule Dolce Gusto
10. Мерная ложка
11. Крышка резервуара для воды
12. Резервуар для воды
13. Резиновая заглушка резервуара для воды (необходимо снять перед первым использованием)
14. Коробка для молока

## Схема кнопок управления



A. Вкл./выкл. B. Очистка C. Эспрессо 1 D. Эспрессо 2 E. Маленькое Капучино  
F. Большое Капучино G. Маленький Латте H. Большой Латте I. Молочная пена  
J. Удаление накипи

## Технические параметры

Напряжение: 220-240 В~

Частота: 50/60 Гц

Мощность: 1350 Вт

Давление: ≤20 бар

Емкость резервуара для воды: 1100 мл.

Температура окружающей среды: 10°C~40°C

Размеры (длина, ширина и высота): 300 мм в длину, 175 мм в ширину, 298 мм в высоту.

## На что следует обратить внимание

1. Перед использованием убедитесь, что напряжение в розетке соответствует параметрам, указанным на паспортной табличке кофемашины.
2. Перед использованием машины убедитесь, что устройство подключено к розетке.
3. Держите в недоступном для детей месте при использовании.
4. Во избежание возгорания и поражения электрическим током не погружайте шнур питания или вилку в воду или любую другую жидкость, не повреждайте, не сгибайте и не растягивайте шнур питания, а также не ставьте на него тяжелые предметы;
5. При очистке или простом использовании сначала отключите прибор от сети и дайте ему остыть, прежде чем чистить комплектующие.
6. Не используйте устройство при высокой температуре, сильном магнитном поле или во влажной среде, а также не ставьте кофемашину на горячие поверхности, источники огня или другие электроприборы, например холодильники.
7. Если шнур или вилка повреждены, кофемашина неисправна или повреждена каким-либо образом, не включайте ее и не используйте, а верните ее в ближайший авторизованный сервисный центр для проверки и ремонта или обратитесь к своему дилеру.
8. Пожалуйста, используйте оригинальные комплектующие.
9. Эта машина используется только для приготовления кофе и кофе с молоком. Не используйте ее для других целей и храните в сухом месте.
10. Устанавливайте кофемашину на плоскую поверхность или стол и никогда не позволяйте шнуру питания свисать с края стола или стойки.
11. Следите за тем, чтобы шнур питания не соприкасался с горячими поверхностями прибора.
12. При работе с кофемашиной не прикасайтесь руками к горячим частям.
13. Регулярная чистка и уход за деталями кофемашины могут обеспечить качество

кофе и продлить срок службы кофемашины.

14. Когда кофемашина работает, не вытаскивайте коробку для молока, не открывайте машину за ручку, не перемещайте кофемашину и не выключайте питание.
15. Запрещено запускать без воды.
16. Для обеспечения безопасности внимательно прочитайте инструкции и освойте правила пользования.
17. Не погружайте кофемашину или шнур питания в воду или другие жидкости для очистки.
18. Не используйте на открытом воздухе.
19. Прежде чем использовать устройство в первый раз, дважды прокипятите его с водой, чтобы удалить запах.
20. Только для домашнего использования.
21. Пожалуйста, сохраните эти буклеты с инструкциями для дальнейшего использования.
22. Не погружайте машину в воду.
23. Помните о возможных травмах, которые могут возникнуть в результате неправильного использования. После использования поверхность нагревательного элемента будет выделять остаточное тепло.
24. Во время использования кофемашину нельзя ставить в шкаф.
25. Этот прибор могут использовать дети в возрасте 8 лет и старше при условии, что они находятся под присмотром или проинструктированы о безопасном использовании прибора и понимают связанные с этим опасности.
26. Детям не разрешается выполнять очистку и техническое обслуживание, если они не старше 8 лет и не в сопровождении опекуна. Пожалуйста, храните устройство и его шнур питания в недоступном для детей младше 8 лет месте.
27. Прибором могут пользоваться лица с ограниченными физическими, сенсорными или умственными способностями, а также лица с недостатком опыта и знаний при

условии, что они находятся под присмотром или проинструктированы по безопасному использованию прибора и понимают связанные с этим опасности.

28. Дети не должны использовать этот прибор.










29. Если шнур питания поврежден, во избежание опасности он должен быть заменен производителем, его сервисной службой или специалистом аналогичного отдела.

## Операционная часть



### Подготовка перед использованием (первое использование)

1. Чтобы расположить кофемашину, поместите ее на ровную и термостойкую поверхность.
2. Откройте ручку, вставьте чашку для заваривания в заварочную камеру и закройте ручку.
3. Налейте в резервуар для воды очищенную питьевую воду нормальной температуры до отметки максимальной вместимости резервуара для воды или снимите резервуар для воды с кофемашины, а затем заполните его водой;


**Примечание. При извлечении и установке резервуара для воды сохраняйте вертикальное направление резервуара при движении вверх и вниз. При установке осторожно надавите на резервуар для воды, чтобы обеспечить плотное и правильное соединение между резервуаром для воды и кофемашиной.**

4. Поместите большую чашку под выпускное отверстие для воды.
5. Вставьте устройство в сеть и нажмите кнопку «», чтобы запустить кофемашину, индикатор «» начнет постоянно гореть, остальные индикаторы        будут мигать, указывая на то, что кофемашина выполняет предварительный нагрев.

**Примечание. Если не установить коробку для молока будут гореть только эти**


индикаторы кофемашины , а остальные индикаторы  не будут гореть.

6. После завершения предварительного нагрева все функциональные индикаторы загорятся, и прибор перейдет в режим ожидания.

7. Нажмите кнопку " " и водяной насос начнет работать.

**Очистка кофемашины: при первом использовании кофемашины или если вы не пользовались кофемашиной в течение длительного времени, налейте еще две чашки воды, чтобы очистить кофемашину, или включите функцию самоочистки машины (примечание): не кладите капсулы в чашу для заваривания) пока машина самоочищается изнутри.**

**Выполните следующие действия:**

- a. Поместите чашку под отверстие для выпуска воды и молока, чтобы отрегулировать выход воды;
- b. Нажимать кнопку " " для запуска насоса и начала внутренней очистки кофемашины;
- c. Вылейте воду из чашки;
- d. Повторите несколько раз;
- e. После завершения операции слейте оставшуюся воду из поддона для сбора капель;
- f. Информацию о функции самоочистки машины см. в инструкции по эксплуатации режима самоочистки в руководстве.

## Ежедневные операции

1. Долейте питьевую очищенную воду комнатной температуры до отметки максимальной вместимости резервуара для воды.

2. Включите питание и нажмите кнопку «», индикатор «» начнет постоянно гореть, остальные индикаторы  будут мигать, указывая на то, что кофемашина выполняет предварительный нагрев.

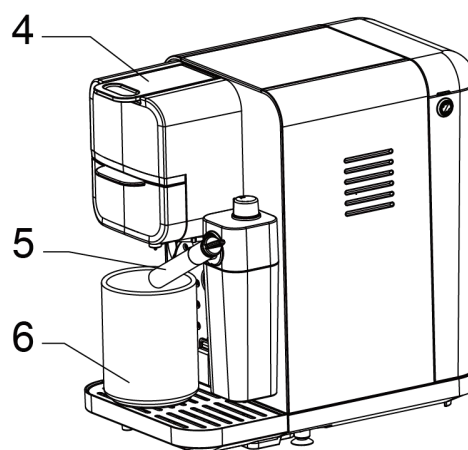
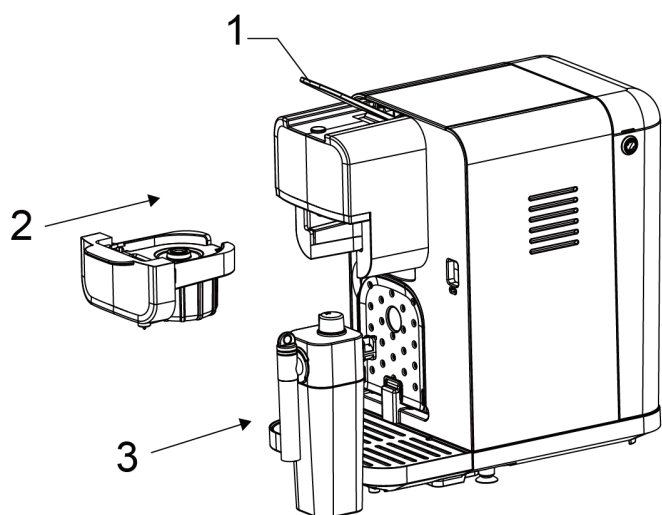


3. После завершения предварительного нагрева все функциональные индикаторы загорятся, и прибор перейдет в режим ожидания.

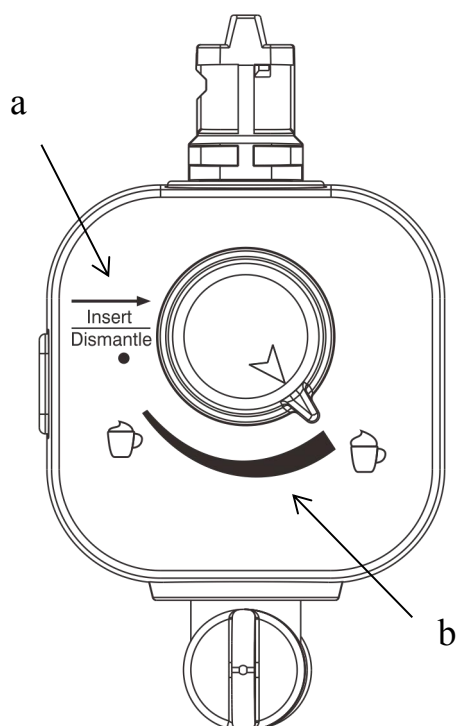
4. Нажмите соответствующую функциональную кнопку, чтобы начать приготовление кофе (нажмите соответствующую кнопку еще раз во время процесса приготовления, чтобы прервать приготовление).

5. Во избежание травм не открывайте ручку во время приготовления кофе. Открывать ручку следует только тогда, когда горят все индикаторы.

6. Откройте ручку и вставьте необходимые компоненты для заваривания, закройте ручку, если вам нужно приготовить КАПУЧИНО, ЛАТТЕ или молочную пену, налейте чистое молоко (нормальной температуры) в коробку для молока, вставьте коробку для молока обратно в корпус и поставьте чашку с кофе под отверстие для выпуска воды, отрегулируйте отверстие для выпуска воды в подходящее положение (во время процесса приготовления молочной пены вы можете повернуть регулятор подачи пара, чтобы отрегулировать толщину молочной пены в соответствии с вашими предпочтениями) . Как показано ниже:



## Инструкция по использованию регулятора подачи пара



а. Направьте стрелку регулятора подачи пара в указанное место, и ручку можно будет потянуть вверх, чтобы облегчить процесс очистки.

б. Поворачивайте ручку подачи пара влево и вправо в пределах указанного диапазона, чтобы отрегулировать густоту молочной пены.

## Инструкция по использованию чашек для заваривания и держателя подставки

1. Заваривание кофейного порошка, как показано на рисунке ниже: (Примечание: фильтр для кофейного порошка на одну чашку может удерживать до 7 г порошка, а фильтр на две чашки — 14 г порошка)

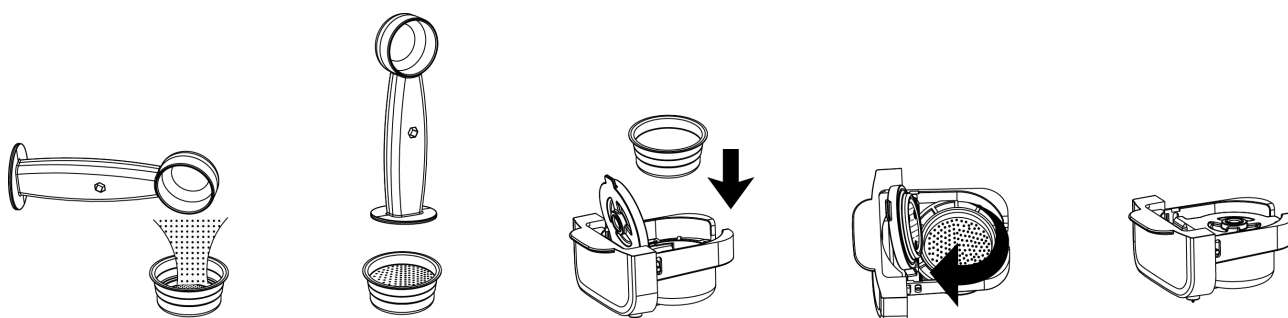
Шаг 1: Достаньте один/два фильтра и засыпьте кофейный порошок;

Шаг 2: С помощью мерной ложки разровняйте кофейный порошок;

Шаг 3: Поместите один/два фильтра в чашку для заваривания и вставьте его в прорезь;

Шаг 4: Поверните фильтр на одну/две чашки по часовой стрелке в подходящее положение;

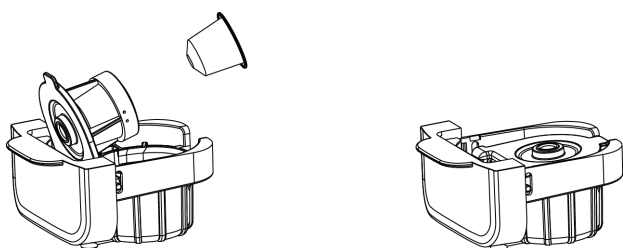
Шаг 5: Закройте крышку чаши для заваривания.



2. Заваривание капсул Nestlé Nespresso, как показано ниже:

Шаг 1: Откройте крышку чаши для заваривания и поместите капсулу в полость чаши;

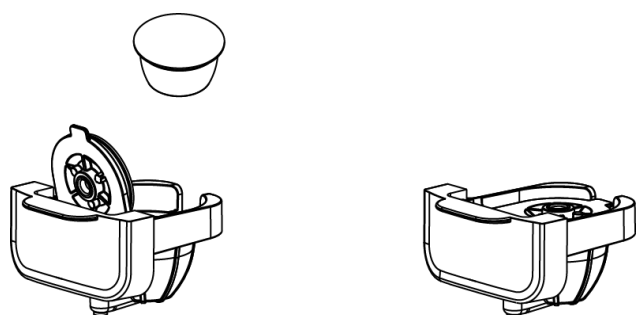
Шаг 2: Закройте крышку чаши для заваривания.



3. Заваривание капсул Fun Capsule Dolce Gusto, как показано на картинке ниже:

Шаг 1: Откройте крышку чаши для заваривания, поместите капсулу в полость чашки и проткните ее нажатием руки;

Шаг 2: Закройте крышку чаши для заваривания.

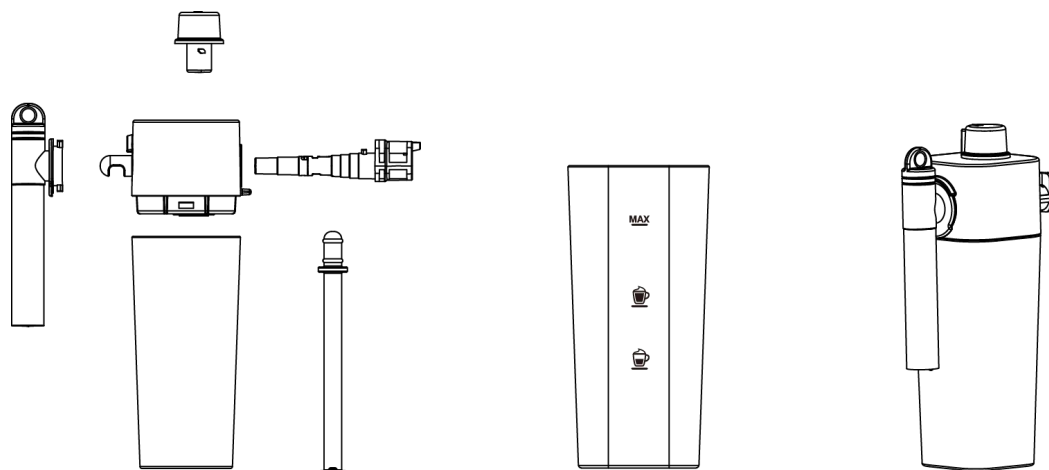


4. Как установить и использовать коробку для молока, показано ниже:

Шаг 1. Коробку для молока можно снять для очистки;

Шаг 2: Добавьте необходимое количество молока в соответствии с рисунком на коробке для молока;

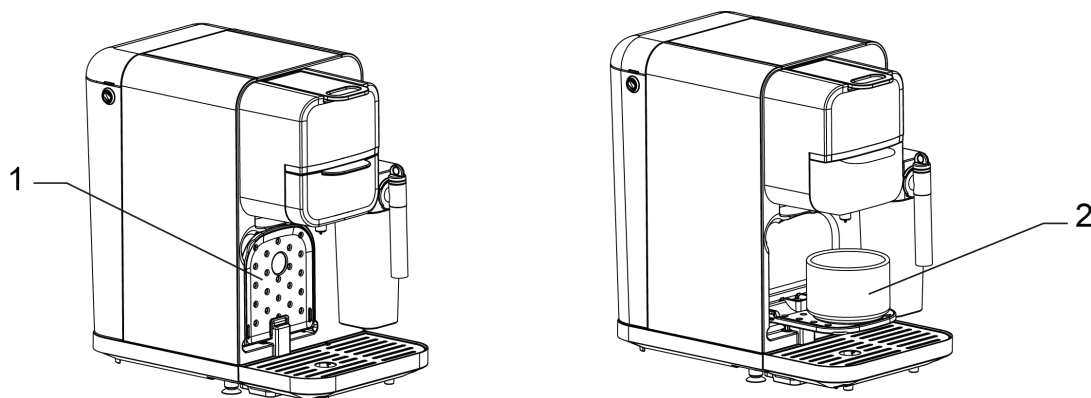
Шаг 3: Закройте коробку для молока.



5. Как пользоваться подстаканником, показано ниже:

Шаг 1: Найдите ручку на подстаканнике;


Шаг 2: Потяните за нее и поставьте подстаканник полностью параллельно поддону для капель, чашку кофе можно размещать на подстаканнике.



## Функция напоминания о нехватке воды

а. Устройство имеет функцию напоминания о нехватке воды. Во время приготовления кофе, когда в резервуаре для воды заканчивается вода, машина автоматически обнаруживает ненормальный объем воды и подает сигнал;

б. Сигнал: звучит в течение 5 секунд, кнопка питания  загорается и мигает.

в. Устранение звукового сигнала: добавьте чистую воду в резервуар для воды до максимального уровня, а затем нажмите «», машина автоматически вернется в режим ожидания, а затем нажмите любую кнопку функции приготовления кофе, чтобы вернуться в нормальное состояние заваривания.

## Ежедневная уборка и техническое обслуживание

### 1. Очистите резервуар для воды и чашку для заваривания.

1. Возьмитесь за боковые стороны резервуара для воды, поднимите и выньте его.
2. Резервуар для воды и чашку для заваривания следует очищать еженедельно.

Вымойте мягким моющим средством, тщательно ополосните и высушите.


**Примечание. Резервуар для воды и чашку для заваривания нельзя помещать в посудомоечную машину.**

### Функция самоочистки

1. Трубку для кофе и паровую трубку коробки для молока машины можно регулярно чистить в соответствии с личными потребностями.

2. Наполните резервуар для воды и резервуар для молока чистой водой до положения MAX.

3. Включите машину и подождите, пока она успешно разогреется, и поставьте чашку большей емкости под отверстие для выпуска воды;



4. Нажмите кнопку "", машина перейдет в режим очистки, а водяной насос и бойлер перейдут в режим непрерывной работы. После очистки паровой трубки резервуара для молока она очищает трубку для кофе (очистка трубки резервуара для молока: используйте высокотемпературный пар). Пар и вода, проходящие по трубкам, будут выбрасываться, что приведет к потреблению части воды в резервуаре для воды и резервуаре для молока до завершения функции очистки (примечание: если не установить коробку для молока, то будет очищена только трубка для кофе).

## Функция машинного удаления накипи

1. Машину можно регулярно очищать от накипи, в соответствии с личными потребностями или когда кол-во помолок достигло в общей сложности 150 раз, тогда активируется напоминание об удалении накипи, а кнопки ВКЛ/ВЫКЛ и ЧИСТКА будут попеременно мигать.

2. Сначала поместите средство для удаления накипи (около 10 г) в резервуар для воды, затем долейте воду до отметки «макс».

3. Включите машину и подождите окончания предварительного нагрева, поместите большую чашку под отверстие.

4. Нажмите одновременно кнопки " " и " " и удерживайте в течение 3 секунд, машина перейдет в режим удаления накипи, а водяной насос и бойлер перейдут в режим непрерывной работы, позволяя чистой воде, содержащей средство для удаления накипи, течь через водопроводные трубы всей кофемашины до тех пор, пока не закончится режим (Примечание: независимо от того, установлена коробка для молока или нет, можно перейти в режим удаления накипи).

5. Замените воду в резервуаре для воды на чистую, нажмите большую кнопку ЭСПРЕССО, и водяной насос начнет работать, позволяя чистой воде течь по водопроводным трубкам всей машины для их очистки. Этот цикл повторяется 5 раз, и удаление накипи будет завершено.

## Очистка корпуса

1. Перед очисткой отключите электропитание и дайте кофемашине полностью остыть.
2. Протирайте кофемашину и некоторые комплектующие снаружи влажной тряпкой или чистящей губкой.

**Примечание. Не используйте для чистки спирт или растворители, а также не погружайте кофемашину в воду для очистки.**

## Поиск неисправностей

Неисправность	Причина	Рекомендации по исправлению
Не выходит вода при приготовлении кофе	1. В резервуаре для воды нет воды/ резервуар для воды не установлен на место. 2. Машина не завершила предварительный нагрев. 3. Машина не включена.	1. Добавьте воду в резервуар для воды и проверьте, находится ли резервуар на месте. 2. Подождите, пока машина завершит предварительный нагрев, прежде чем готовить кофе. 3. Проверьте, включена ли машина в сеть, включено ли питание.
При приготовлении порошка для эспрессо нет масла	Кофейный помол слишком крупный/кофейный порошок не был равномерно утрамбован.	Замените кофейный порошок и разровняйте ее с помощью темперы.
Во время процесса заваривания индикатор кнопки «Вкл/Выкл» меняется с постоянного на мигающий, а остальные индикаторы кнопок гаснут.	Оповещение о нехватке воды.	Добавьте воду в резервуар для воды; нажмите кнопку еще раз, чтобы включить и выключить машину, чтобы вернуться в режим ожидания, и вы сможете продолжать использовать функцию приготовления кофе в обычном режиме.

<p>Слишком много или слишком мало кофе</p>	<ol style="list-style-type: none"> <li>1. Кофейного порошка засыпано слишком много или слишком мало.</li> <li>2. Существуют различия в кофейных капсулах из одной партии.</li> <li>3. Капсула была вставлена не корректно.</li> </ol>	<ol style="list-style-type: none"> <li>1. Засыпьте порошок в соответствии со стандартным количеством: 1 чашка и 1 мерная ложка, и утрамбуйте его. Кофейный порошок не должен быть слишком крупным или слишком мелким. Если он слишком крупный, кофе не полностью переработается, это повлияет на количество производимого кофе.</li> <li>2. Наличие различий в кофейных капсулах из одной партии это нормально.</li> <li>3. Правильно разместите капсулу с кофейным порошком.</li> </ol>
--	---	--